

## Habverő keverőgépek Rm. acél habverő keverőgép, 30L

TERMÉK # \_\_\_\_\_

MODELL # \_\_\_\_\_

NÉV # \_\_\_\_\_

SIS # \_\_\_\_\_

AIA # \_\_\_\_\_



600260 (XBM30XB3)

30 literes rozsdamentes acél habverő keverőgép. Üst érzékelés, BPA mentes biztonsági védőelem, mechanikus sebesség szabályzás. Spirális dagasztókarral, lapáttal és habverőfejjel szállítva.

### Rövid leírás

#### Termék szám

Szabadonálló modell. Alkalmos dagasztásra, keverésre és habverésre. 18/8 rozsdamentes acélból (AISI 302) készült test és 30 literes üst. Erőteljes aszinkron motor (750 W), mechanikus sebesség szabályzással (8 sebesség, 35 - 180 fordulat/perc). Levehető biztonsági rács. Egy biztonsági berendezés automatikusan megállítja a készüléket, ha az üstöt leengedik. A készülék csak akkor indítható el, ha az üst és a biztonsági rács megfelelően a helyén van. Vízálló (IP55) érintógombos kezelői panel 60 perces időzítővel, amely lekapcsolja a gépet a ciklus végén. Start/stop gomb. Állítható lábak. 3 tartozékkal szállítva: spirális dagasztókar, lapát és habverő.

### Fő jellemzők

- Profesionális habverő keverőgép, amely alkalmas dagasztásra, keverésre, emulziók és egyéb szószok készítésére.
- Szállított tartozékok:
  - Spirális dagasztókar, lapát, habverőfej, 30 literes üst.
- Vízálló érintógombos vezérlőpanel időzítő beállítással és kijelzővel.
- Mechanikus sebesség szabályzó.
- Max. kapacitás (liszt, 60%-os hidratációval) 7 kg, 100-300 adag.
- Levehető biztonsági burkolat védi a kezelőt, miközben további alapanyagokat tesz a működő készülékbe.
- Egyszerű és könnyű tisztítás a levehető biztonsági rácsnak köszönhetően.
- Az üst emelése és leengedése egy karral történik, mely automatikusan lezárja az üstöt a megemelt pozícióban.
- Az üst leengedésekor egy biztonsági egység automatikusan leállítja a készüléket.
- BPA mentes biztonsági burkolat fedi a rozsdamentes acél biztonsági rácsot.
- A mixer csak akkor indítható el, ha az üst és a biztonsági rács megfelelően a helyén van.

### Konstrukció

- Rozsdamentes acélból készült test.
- AISI 302 rozsdamentes acél üst - 30 L kapacitás.
- Aszinkron motor magas indítási nyomatékkal.
- 8 sebesség, 35-180 ford/perc. A készülék sebessége működés közben egy karral szabályozható, a használatban lévő tartozéktól és a kevert anyag keménységétől függően.
- Vízálló bolygóműves rendszer (IP55: elektromos vezérlés, IP23 a készülékre vonatkozóan).
- Teljesítmény: 750 W.
- Bolygóműves kialakítás önzíró fogaskerekekkel.
- A műanyag és a rozsdamentes acél biztonsági rács levehető, mosogatógépben tisztítható.
- Állítható magasságú lábak a kiváló stabilitásért.

### Szállított tartozékok

- |   |            |
|---|------------|
| • 1 Üst 30 literes mixerhez                   | PNC 650123 |
| • 1 Spirális dagasztókar 30 literes modellhez | PNC 653161 |
| • 1 Lapát, 30 lt-es modellhez                 | PNC 653165 |
| • 1 Habverő, 30 lt-es modellhez               | PNC 653166 |

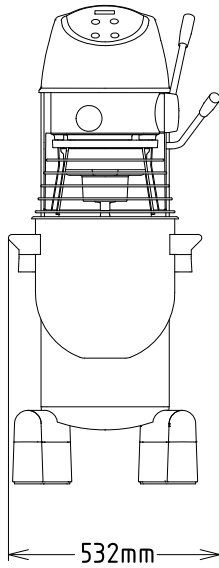
### Opcionális tartozékok

- |   |            |                          |
|---|------------|--------------------------|
| • Üst 30 literes mixerhez   | PNC 650123 | <input type="checkbox"/> |
| • 10 literes kicsinyítő egységcsomag (üst, spirális dagasztókar, lapát, habverőfej) | PNC 650124 | <input type="checkbox"/> |
| • 30 literes habverő keverőgéphez   |            |                          |

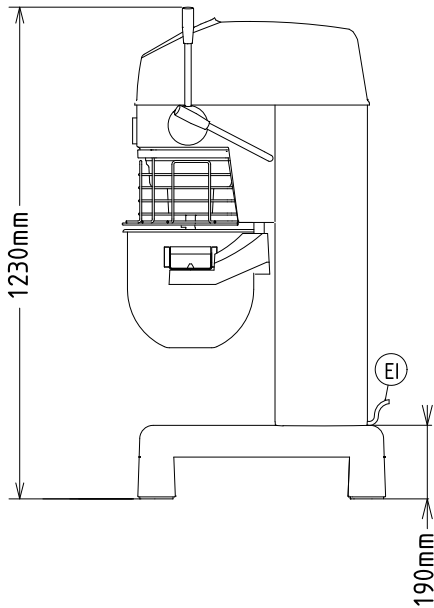
### Jóváhagyás

- 20 literes kicsinyítő egységcsomag (üst, spirális dagasztókar, lapát, habverőfej) 30 literes habverő keverőgéphez PNC 650125
- Spirális dagasztókar 30 literes modellhez PNC 653161
- Lapát, 30 lt-es modellhez PNC 653165
- Habverő, 30 lt-es modellhez PNC 653166
- Habverő, 30 lt-es modellhez, megerősített PNC 653253
- Kerék kit (XB)20/30/40 lt-es modellekhez (csak az XB modellek). Nem használható a 653562-es üstmozgató kocsihoz. PNC 653552
- Üstmozgató kocsi 30 lt-es modellekhez (nem használható a 653552-es kerék egységcsomaggal) PNC 653562

Előlnézet

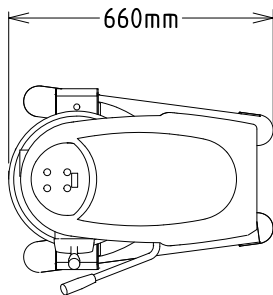


Oldalnézet



EI = Elektromos csatlakozás

Felülnézet



#### Elektromos

Tápfeszültség:	200-240/380-415 V/3 ph/50 Hz
Felvett teljesítmény:	0.75 kW
Összes Watt:	0.75 kW

#### Kapacitás:

Teljesítmény (max.):	7 kg/ciklus
Kapacitás:	30 Litre

#### Technikai információ:

Külső méretek, szélesség:	532 mm
Külső méretek, mélység:	685 mm
Külső méretek, magasság:	1230 mm
Szállítási súly:	110 kg
Hideg vizes tészta:	7 kg with Spirális dagasztókar
Tojásfehérje:	50 with Habverő